

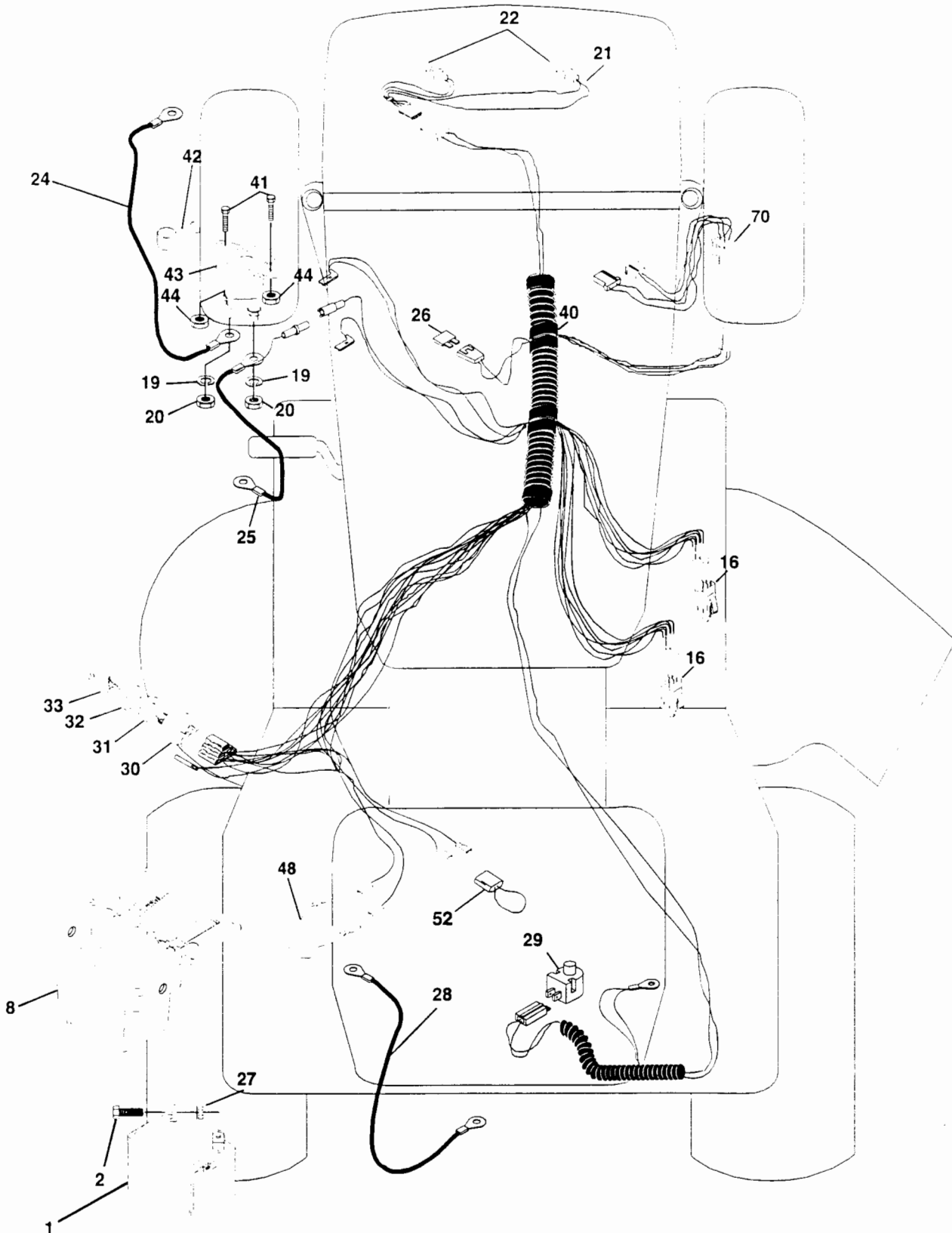
DESSIN DÉTAILLÉ DES PIÈCES

**BERNARD LOISIR**  
**14.5 C.V. TRACTEUR**  
**NO. DE MODÉL BL14542LTH**  
**(BL14542LTDHF)**  
**954 21 00-07** <sup>D</sup><sub>A</sub>

02 FEV. 1999

# PIÈCES DE RECHANGE

TRACTEUR - NO. DE MODÈLE BL14542LTH (BL14542LTDHF), NO. DE PRODUIT 954 21 00-07  
ÉLECTRIQUE



# PIÈCES DE RECHANGE

TRACTEUR - NO. DE MODÈLE BL14542LTH (BL14542LTDHF), NO. DE PRODUIT 954 21 00-07

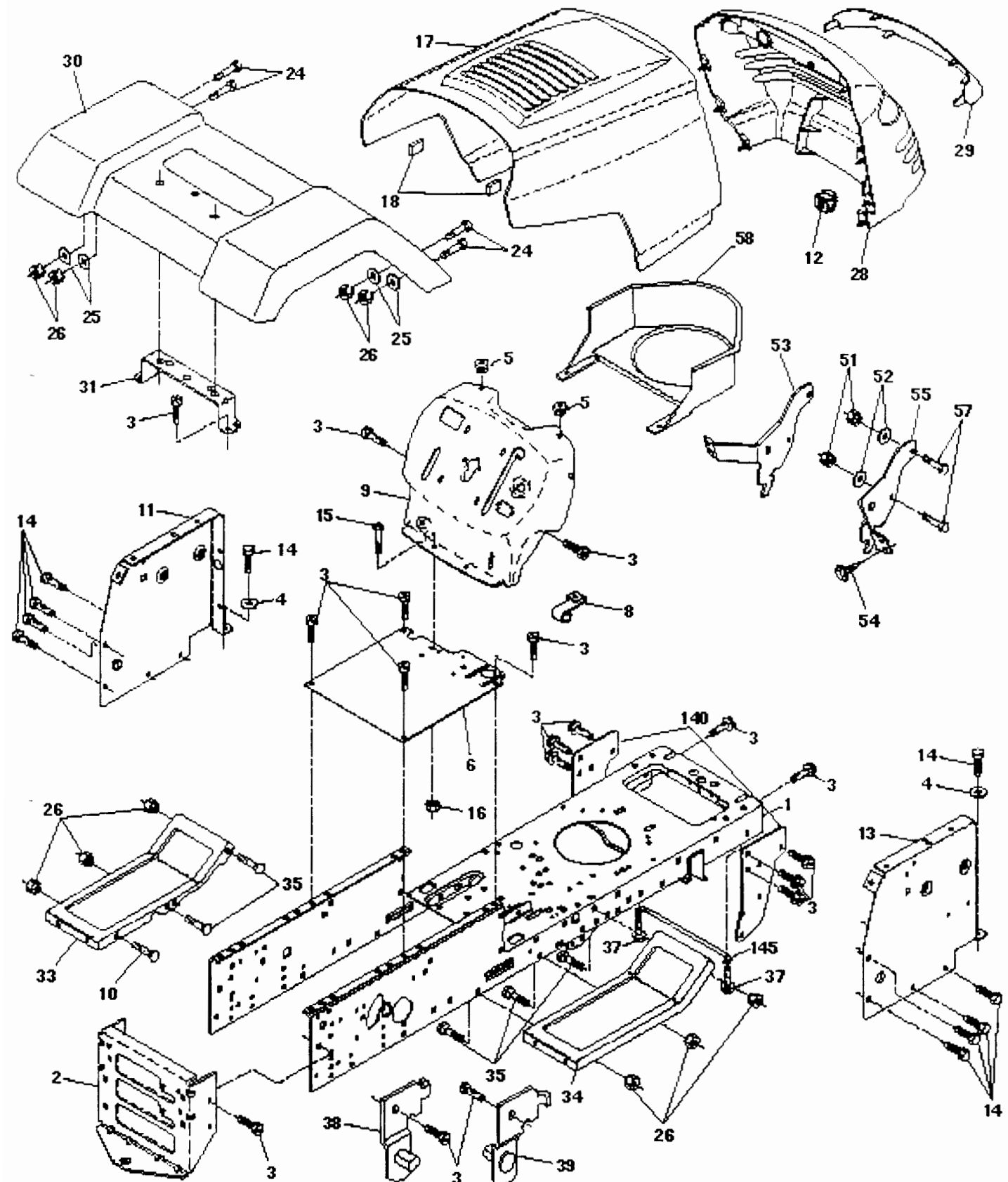
## ÉLECTRIQUE

NO. DE RÉF.	NO DE PIECE	DESCRIPTION
1	532144925	Batterie de 12 Volts de 25 AMP
2	874760412	Boulon H 1/4-20unc x 3/4
8	532156417	Bac de batterie articulé avec couvercle
16	532153664	Interrupteur de verrouillage
19	810090400	Rondelle frein 1/4
20	873350400	Contre-écrou H 1/4-20 Unc
21	532136850	Harnais de l'ensemble des phares
22	532004152	Ampoule n°1156
24	532124780	Câble de la batterie de 6 Ja. de 11 po.
25	532146147	Câble de la batterie de 6 Ja. de 44 po.
26	532108824	Fusible de 30 AMP
27	<b>873510400</b>	Écrou à taquets H 1/4-20 Unc
28	532124773	Câble de masse de 6 Ja. de 12 po.
29	532121305	Interrupteur du plongeur
30	532140301	Contacteur d'allumage des 4 positions avec phares
31	532124211	Écrou d'allumage
32	532141226	Couverture du contacteur d'allumage
33	532122147	Clé de contact moulée
40	532156442	Harnais du châssis
41	871110408	Boulon H 1/4-20 UNC x 1/2
42	532131563	Couverture de la borne
43	532145673	Solénoïde
44	873640400	Écrou à taquets 1/4-20 unc x 1/2
48	532140844	Adaptateur de l'ampèremètre rectangulaire
52	532141940	Boucle protecteur
70	532140422	Harnais du moteur

**REMARQUE:** Toutes les dimensions de composant sont  
données en pouces É.-U. --1 pouce = 25,4 mm

# PIÈCES DE RECHANGE

TRACTEUR - NO. DE MODÈLE BL14542LTH (BL14542LTDHF), NO. DE PRODUIT 954 21 00-07  
CHÂSSIS ET ENCEINTES



# PIÈCES DE RECHANGE

TRACTEUR - NO. DE MODÈLE BL14542LTH (BL14542LTDHF), NO. DE PRODUIT 954 21 00-07

## CHÂSSIS ET ENCEINTES

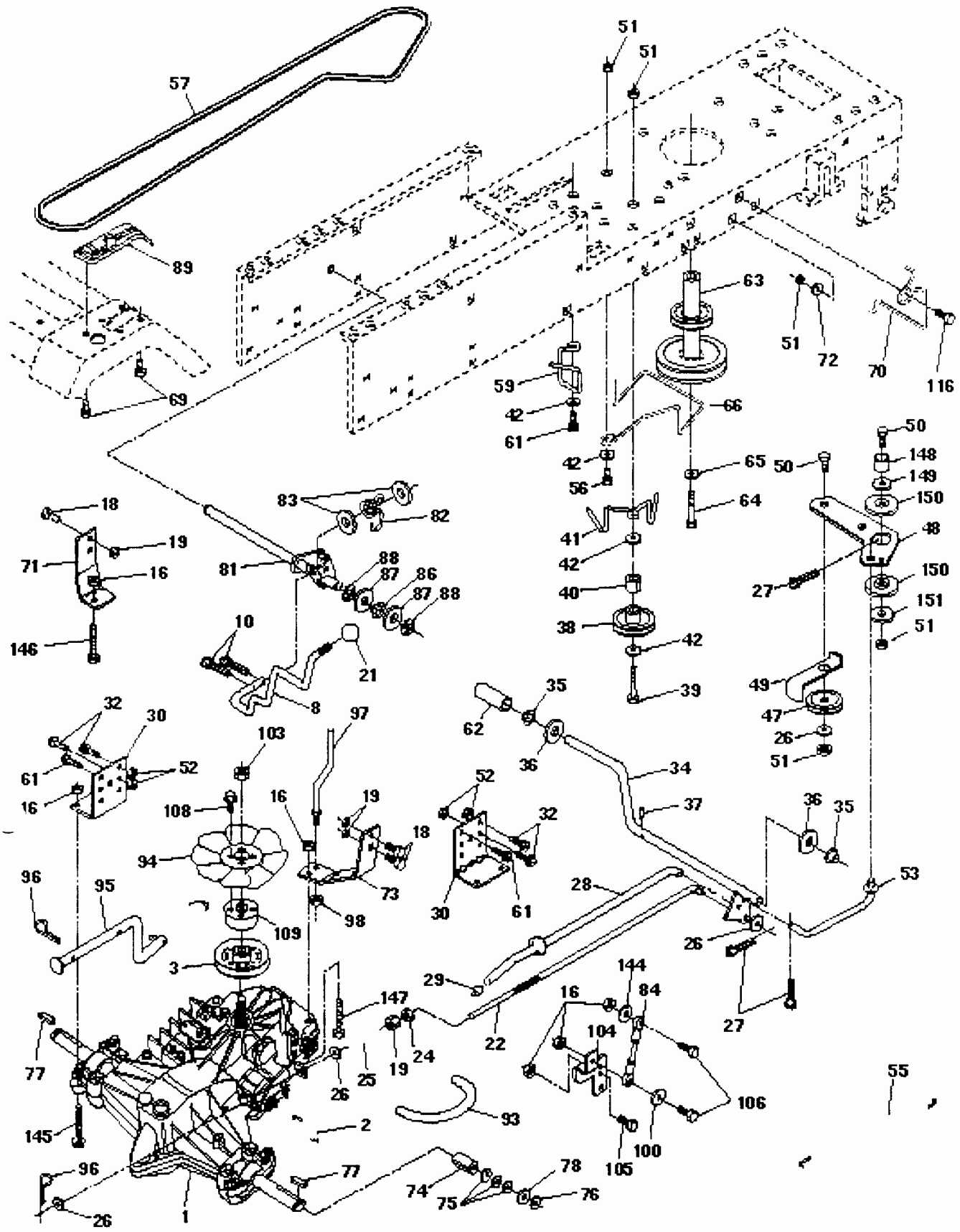
NO. DE REF.	NO DE PIECE	DESCRIPTION
1	532160393	Châssis
2	532140356	Barre d'attelage d'extension
3	817490612	Vis à filets laminés 3/8-16x3/4 Ty-tt
4	819131216	Rondelle 13/32 x 3/4 x 16 Ja.
5	532155272	Paare-chocs
6	532155923	Selle du changement de vitesse de l'aile
8	532155138	Pince isolée
9	532162717	Tableau de bord
10	872140608	Boulon de chariot 3/8-16 x 1
11	532155927	Panneau du tableau de bord C.G.
12	532145660	Collier de Tinnerman de la calandre
13	532157262	Panneau du tableau de bord C.D.
14	817490608	Vis à filets laminés 3/8-16x1/2 Ty-tt
15	874180512	Vis 5/16-18 UNC x 3/4
16	873510500	Écrou à taquets
17	532160382	Capot d'acier
18	532126938	Coussin
24	874780616	Boulon H 3/8-16unc x 1 Cat. 5
25	819131312	Rondelle 13/32 x 13/16 x 12 Ja.
26	873800600	Écrou frein H avec insert 3/8-16 Unc
28	<b>532157429</b>	Calandre
29	<b>532146654</b>	Lentille de la calandre
30	532162718	Aile
31	532136619	Support de l'aile
33	532147203	Repose-pieds C.G.
34	532147202	Repose-pieds C.D.
35	872110606	Boulon de chariot 3/8-16 X3/4
37	817490508	Vis à filets laminés 5/16-18 X1/2
38	532139886	Support de l'ensemble de pivot C.G. de la tondeuse arrière
39	532139887	Support de l'ensemble de pivot C.D. de la tondeuse arrière
51	873800400	Écrou frein H avec insert 1/4-20
52	819091416	Rondelle 9/32 x 7/8 x 16 Ja.
53	532144697	Support de la calandre C.G.
54	532161464	Vis n°8 x 7/8
55	532144696	Support de la calandre C.D.
57	874780412	Vis H 1/4-20 x 3/4
58	532150127	Conduit d'air
140	532158418	Support
145	532156524	Tige
--	532005479	Bouchon de bout

**REMARQUE:** Toutes les dimensions de composant sont données en pouces É.-U. --1 pouce = 25,4 mm

# PIÈCES DE RECHANGE

TRACTEUR - NO. DE MODÈLE BL14542LTH (BL14542LTDHF), NO. DE PRODUIT 954 21 00-07

## ENTRAÎNEMENT



# PIÈCES DE RECHANGE

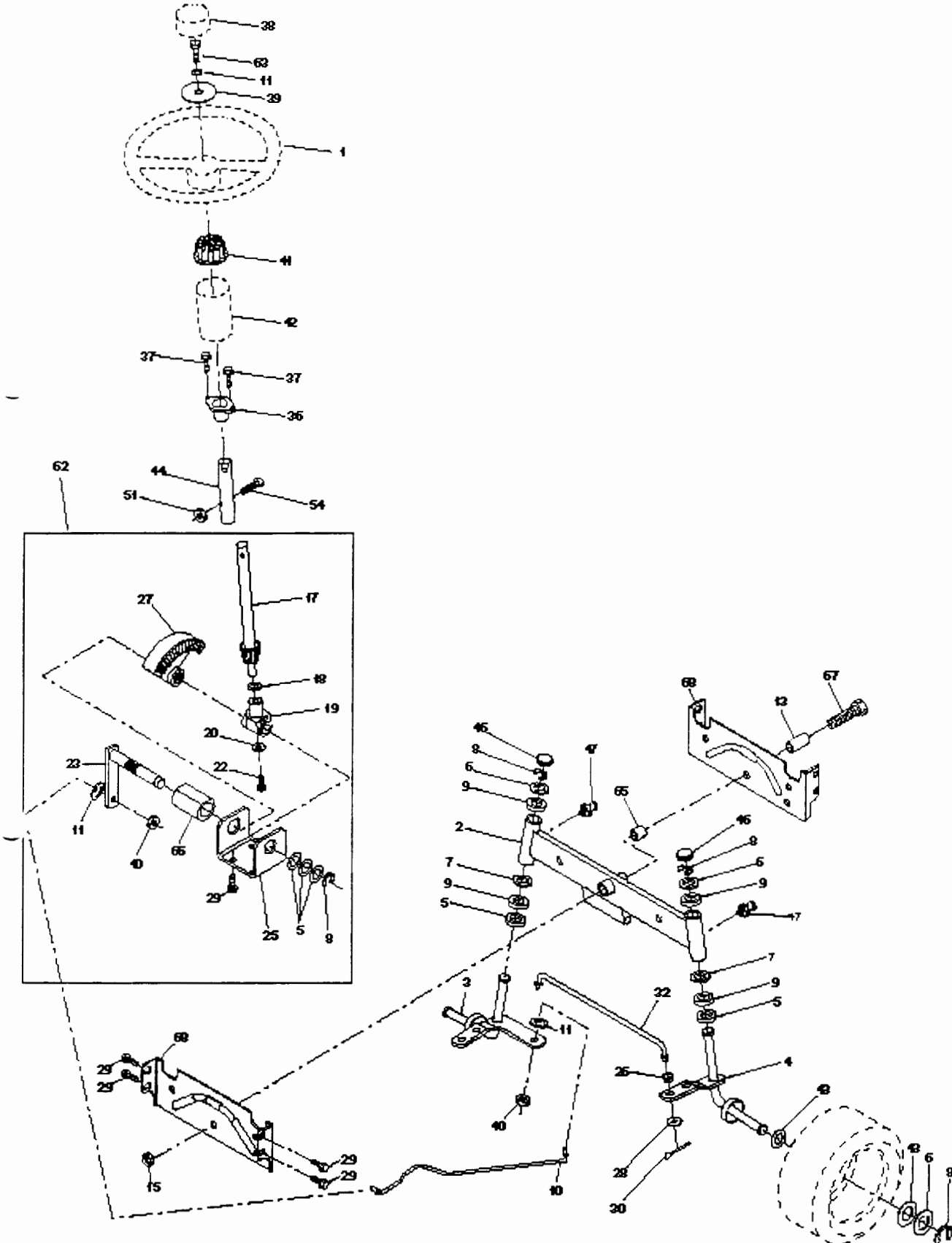
TRACTEUR - NO. DE MODÈLE BL14542LTH (BL14542LTDHF), NO. DE PRODUIT 954 21 00-07  
ENTRAÎNEMENT

NO. DE RÉF.	NO DE PIÈCE	DESCRIPTION	NO. DE RÉF.	NO DE PIÈCE	DESCRIPTION
1	532140607	Ensemble (Voyez la Tansmission) Hydro 310-0500	70	532134683	Guide-courroie du moteur
2	532142431	Ressort de rappel du frein	71	532141417	Attache de torsion C.G. hydro
3	532144698	Poulie de la transmission	72	819132012	Rondelle 13/32 x 1-1/4 x 12 Ja.
8	532141003	Tige de changement de vitesse hydro	73	532141418	Attache de torsion C.D. hydro
10	876020416	Goupille fendue 1/8 x 1	74	532121199	Entretoise
16	873800500	Écrou frein H avec insert 5/16-18 Unc P	75	532121749	Rondelle 25/32 x 1-1/4 x 16 Ja.
18	874780616	Boulon H 3/8-16 Unc x 1 Cat. 5	76	812000001	Bague en E
19	532140600	Écrou frein H avec rondelle 3/8-16 Unc	77	532123583	Clé carrée
21	532106933	Bouton 1/2-13	78	532121748	Rondelle 25/32 x 1-5/8 x 16 Ja.
22	532145627	Tige du frein hydro	81	<b>532156048</b>	Ensemble de la barre transversale hydro
24	873350600	Écrou	82	532123782	Ressort de torsion T/A
25	532106888	Ressort de la tige du frein	83	819171216	Rondelle 17/32 x 3/4 x 16 Ja.
26	819131316	Rondelle	84	532141423	Bielle d'accouplement hydro
27	876020412	Goupille fendue 1/8 x 3/4 CAD	86	<b>532154780</b>	Douille de la tige de direction 629/632 ID
	532145204	Tige du frein de stationnement	87	819212016	Rondelle 21/32 x 1-1/4 x 16 Ja.
30	532071673	Chapeau du frein de stationnement	88	812000008	Rondelle clip n°5304-62
32	532130807	Support de la transmission	89	<b>532166767</b>	Panneau du changement de vitesse
34	874760512	Boulon H 5/16-18 Unc x 3/4	93	532142564	Conduite d'essence hydro de 4 po.
35	532155071	Arbre de la pédale	94	532140462	Ventilateur de 7 po. hydro
36	532120183	Palier de nylon	95	532144643	Ensemble de commande de changement de direction hydro
37	819211616	Rondelle	96	532124788	Ressort de retenue de 1 po.
38	532124963	Goupille mécanidus	97	532144201	Logement de retenue du boulon C.D. hydro
39	<b>532131494</b>	Poulie du galet-tendeur plat	98	873510600	Écrou à taquets H 3/8-16 Unc
40	874760644	Boulon	100	819111216	Rondelle 11/32 x 3/4 x 16 Ja.
41	532124965	Entretoise fendue	103	873940800	Contre-écrou H 1/2-20 Unf
42	<b>532165838</b>	Guide-courroie de galet-tendeur	104	532141421	Bras de commande
43	819131312	Rondelle 13/32 x 13/16 x 12 Ja.	105	871070516	Boulon à tête H 5/16 x 18 x 1
44	532127783	Poulie de la transmission trapézoïdale	106	874780520	Boulon H 5/16-18 Unc x 1-1/4
45	532154407	Ensemble du levier coudé	108	817541026	Vis H n°10-24 x 1-5/8
46	532123205	Logement de retenue de la courroie	109	532145098	Adaptateur du ventilateur hydro
47	874760624	Boulon	116	872110610	Boulon
48	873680600	Écrou auto-serrant 3/8-16	144	819111016	Rondelle 11/32 x 5/8 x 16 Ja.
49	873680500	Écrou auto-serrant 5/16-18	145	874490540	Boulon H 5/16-18 x Cat. 5
50	532105710	Raccord de l'embrayage	146	874490536	Boulon H 5/16-18 x 2-1/4
51	532105709	Ressort de rappel de l'embrayage	147	874490524	Boulon H 5/16-18 x 1-1/2
52	874760620	Boulon H 3/8-16 unc x 1-1/4	148	532159103	Entretoise
53	<b>532141416</b>	Courroie trapézoïdale d'entraînement	149	532122052	Ressort de retenue
54	532140312	Guide-courroie central	150	532150935	Douille
55	817490612	Vis à filets laminés 3/8-16 x 3/4 Ty.TT	151	819133210	Rondelle 13/32 x 2 x 10 Ja.
56	532124872	Couverture de la pédale			
57	<b>532140186</b>	Poulie du moteur			
58	871170764	Boulon H			
59	810040700	Rondelle			
60	<b>532154778</b>	Guide-courroie du moteur			
61	532142432	Vis			

**REMARQUE:** Toutes les dimensions de composant sont données en pouces E.-U. --1 pouce = 25,4 mm

# PIÈCES DE RECHANGE

TRACTEUR - NO. DE MODÈLE BL14542LTH (BL14542LTDHF), NO. DE PRODUIT 954 21 00-07  
ENSEMBLE DE LA DIRECTION





# PIÈCES DE RECHANGE

TRACTEUR - NO. DE MODÈLE BL14542LTH (BL14542LTDHF), NO. DE PRODUIT 954 21 00-07

## ENSEMBLE DE LA DIRECTION

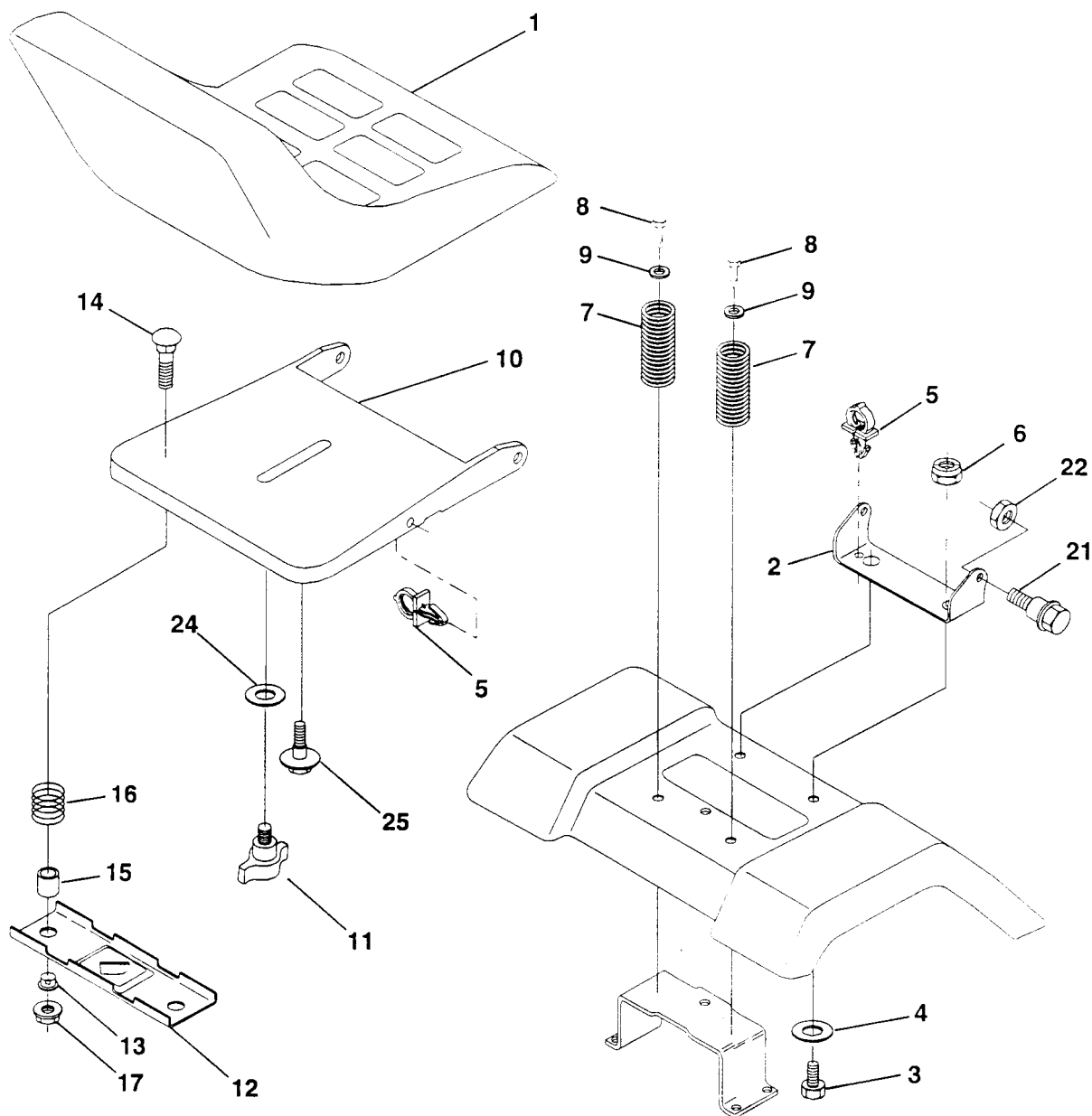
NO. DE RÉF.	NO DE PIÈCE	DESCRIPTION
1	532133741	Volant de direction
2	532154427	Ensemble de l'essieu antérieur
3	532156483	Ensemble de la broche C.G.
4	532157473	Ensemble de la broche C.D.
5	532124931	Palier de butée durci
6	532121748	Rondelle 25/32 x 1-5/8 x 16 Ja.
7	819272016	Rondelle 27/32 x 1-1/4 x 16 Ja.
8	812000029	Rondelle clip n°t5304-75
9	532124937	Palier de la colonne de direction
10	532156438	Barre de direction
11	810040600	Rondelle frein hélicoïdale à ressort 3/8
13	532154779	Entretoise de palier de l'essieu antérieur
15	873901000	Écrou frein à collet 5/8-11 Unc
17	532156546	Arbre de l'ensemble de la direction
18	532057079	Rondelle butée 515x 750x 033
19	532124035	Soutien de l'arbre
20	532126684	Rondelle de cale 1/4 x 5/8 x 062
22	871200410	Vis
23	532127501	Ensemble du levier de direction
25	532154406	Support de direction
26	543126847	Douille de la barre de direction
27	532136874	Secteur denté
28	819131416	Rondelle 13/32 x 7/8 x 16 Ja.
29	817490612	Vis à filets laminés 3/8-16x3/4 Ty-tt
30	876020412	Goupille fendue 1/8 x 3/4
32	532130465	Bielle d'accouplement
36	532155099	Douille de direction
37	532152927	Vis
38	<b>532140175</b>	Insert de chapeau du volant de direction
39	819133808	Rondelle 13/32 x 2-3/8 x 8 Ja.
40	532124701	Écrou frein central 3/8-24unf
41	532100711	Adaptateur du volant de direction
42	532145054	Manchon de l'arbre de direction
43	532121749	Rondelle 25/32 x 1 1/4 x 16 Ja.
44	532153720	Arbre de rallonge de direction
46	532121232	Chapeau de broche antérieur
47	532124836	Graisser
51	873800500	Écrou frein H avec insert 5/16-18
54	874780520	Boulon H 5/16-18 Unc x 1-1/4
62	532156594	Entretien du jeu de l'ensemble du volant de direction
63	874780616	Boulon H 3/8-16 unc x 1 Cad. 5
65	532154780	Essieu d'entretoise
66	532154404	Bras d'palier
67	874781044	Boulon H 5/8-11 UNC x 2-3/4
68	532154429	Essieu d'oise

**REMARQUE:** Toutes les dimensions de composant sont données en pouces É.-U. --1 pouce = 25,4 mm

# PIÈCES DE RECHANGE

TRACTEUR - NO. DE MODÈLE BL14542LTH (BL14542LTDHF), NO. DE PRODUIT 954 21 00-07

## ENSEMBLE DU SIÈGE



NO. DE RÉF.	NO DE PIÈCE	DESCRIPTION
1	532140117	Siège
2	532140551	Support de pivot du siège
3	874760616	Boulon H 3/8-16unc x 1
4	819131610	Rondelle 13/32 x 1 x 10 Ja.
5	532145006	Collier pressé
6	873800600	Écrou frein H avec insert 3/8-16 Unc
7	532124181	Ressort de compression du siège
8	817490616	Vis à filets laminés 3/8-16 x 1 Ty-tt
9	819131614	Rondelle 13/32 x 1 x 14 Ja.
10	532155925	Cuvette du siège
11	532120068	Bouton

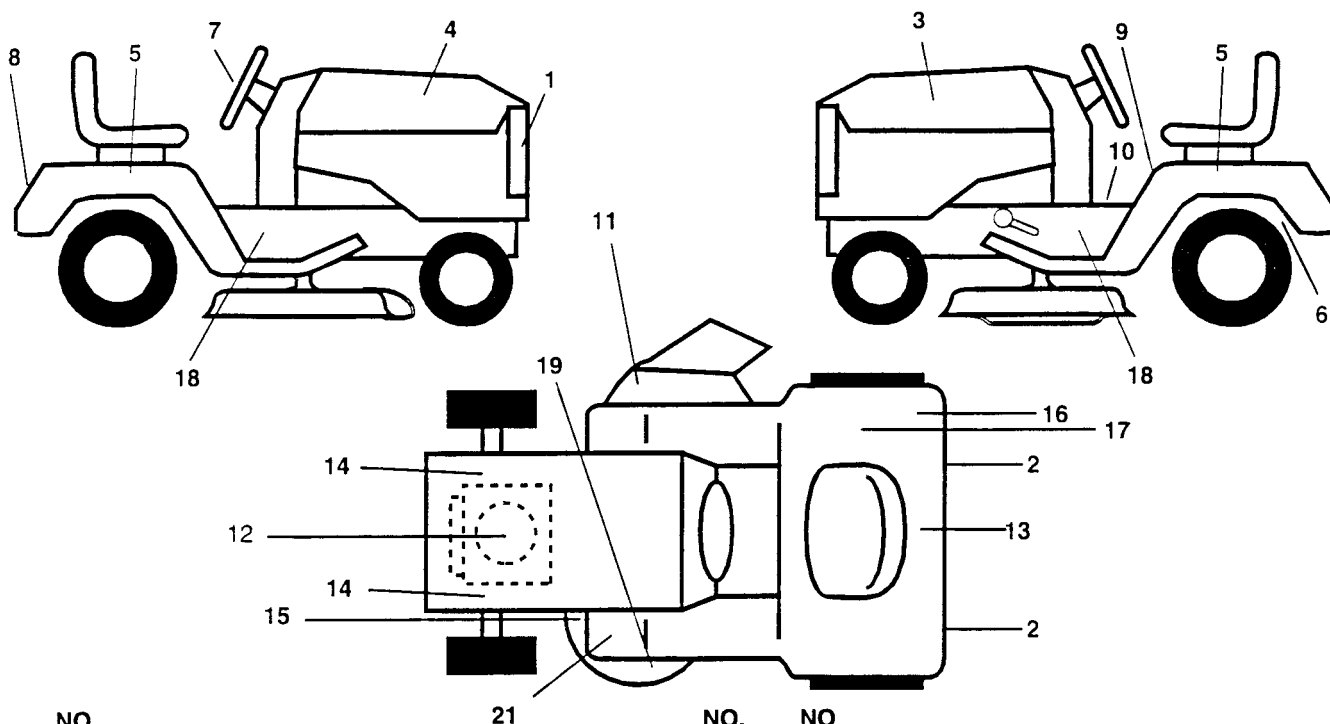
NO. DE RÉF.	NO DE PIÈCE	DESCRIPTION
12	532121246	Support de montage de l'interrupteur
13	532121248	Douille de bouton-pression
14	872050412	Boulon de chariot 1/4-20x1-1/2
15	532134300	Entretoise fendue 28x 96
16	532121250	Ressort de compression
17	532123976	Écrou frein à collet grand 1/4 Cat. 5
21	532153236	Boulon à épaulement 5/16-18 Unc
22	873800500	Écrou frein H avec insert 5/16-18
24	819171912	Rondelle 17/32 x 1-3/16 x 12 Ja.
25	532127018	Boulon à épaulement 5/16-18 x 62

**REMARQUE:** Toutes les dimensions de composant sont données en pouces E.-U. --1 pouce = 25,4 mm

# PIÈCES DE RECHANGE

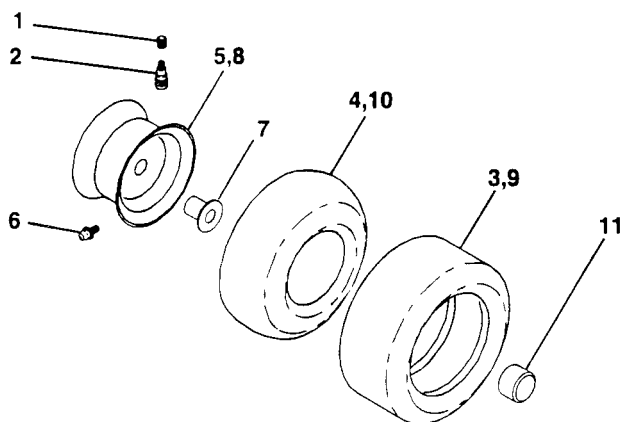
TRACTEUR - NO. DE MODÈLE BL14542LTH (BL14542LTDHF), NO. DE PRODUIT 954 21 00-07

## DÉCALCOMANIES



NO. DE RÉF.	NO DE PIÈCE	DESCRIPTION	NO. DE RÉF.	NO DE PIÈCE	DESCRIPTION
1	532166287	Décalcomanie lentille	14	532159736	Décalcomanie du silencieux du châssis
2	532106202	Réfecteur arrière	15	532160396	Décalcomanie de schéma de la courroie trapézoïdale
3	532166699	Décalcomanie du capot C.D.	16	532145437	Décalcomanie des standard CE
4	532166698	Décalcomanie du capot C.G.	17	532126187	Décalcomanie 100 DBA
5	532151106	Décalcomanie de l'aile automatique	--	532138311	Décalcomanie de la poignée de réglage de la hauteur de levage
6	532142341	Décalcomanie de la barre d'attelage	18	532157637	Décalcomanie du châssis
7	532166285	Décalcomanie de l'insert du volant de direction	19	532135013	Décalcomanie de tondeuse Enviro
8	532166708	Décalcomanie de l'aile de la marque de fabrique	21	532159737	Décalcomanie de frein embrayage
9	532145498	Décalcomanie avec le symbole de lire le manuel du propriétaire	--	532162598	Décalcomanie barre d'attelage
10	532140837	Décalcomanie du frein/embrayage (anglais/français)	--	532166477	Manuel de l'opérateur
11	532145494	Décalcomanie avec le symbole du doigt	--	532166478	Ensemble de l'instructions
--	532165352	Décalcomanie du moteur	Les accessoires disponibles qui ne sont pas inclus avec le tracteur:		
--	532145005	Décalcomanie de danger/poison de la batterie	--	C42	Ramasse-herbe
			--	MK420	Jeu de broyeuse avec lames

## ROUES & PNEUS



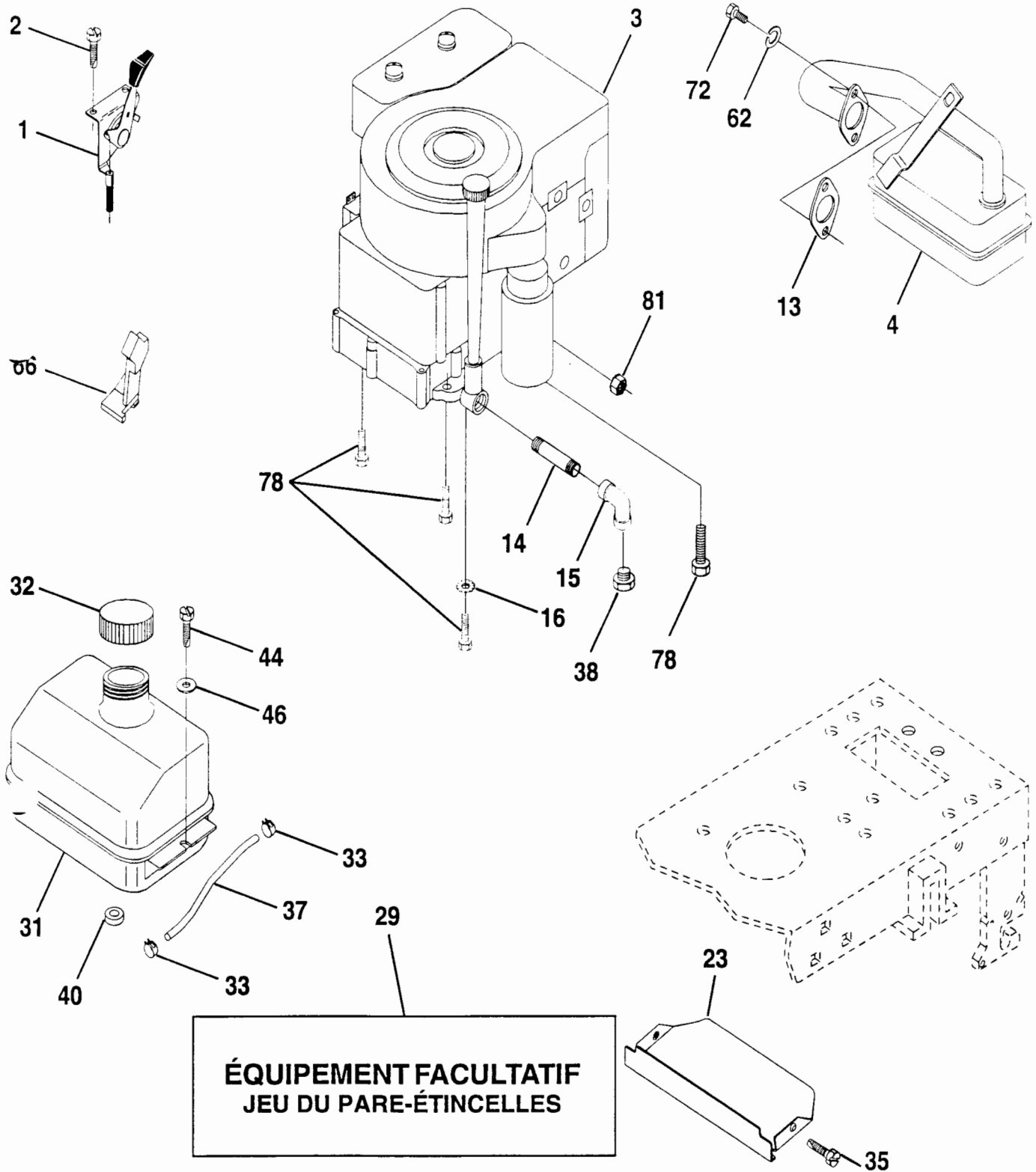
NO. DE RÉF.	NO DE PIÈCE	DESCRIPTION
1	532059192	Capuchon de la valve du pneu
2	532065139	Tubulure de la valve
3	532106222	Pneu antérieur 15 x 6 0 - 6
4	532059904	Chambre à air antérieure (non fournie)
5	532125121	Ensemble de la jante antérieure de 6"
6	532124957	Graisseur (roue antérieure seulement)
7	532124959	Palier à bride (roue antérieure seulement)
8	532125122	Ensemble de la jante arrière de 8"
9	532106268	Pneu arrière 18x9,5-8 C
10	532124926	Chambre à air arrière (non fournie)
11	532104757	Chapeau de l'essieu 1 50 X 1 00
--	532144334	Joint d'étanchéité de pneu (tube de .30L [10 oz])

REMARQUE: Toutes les dimensions de composant sont données en pouces E.-U. --1 pouce = 25,4 mm

# PIÈCES DE RECHANGE

TRACTEUR - NO. DE MODÈLE BL14542LTH (BL14542LTDHF), NO. DE PRODUIT 954 21 00-07

MOTEUR



# PIÈCES DE RECHANGE

TRACTEUR - NO. DE MODÈLE BL14542LTH (BL14542LTDHF), NO. DE PRODUIT 954 21 00-07

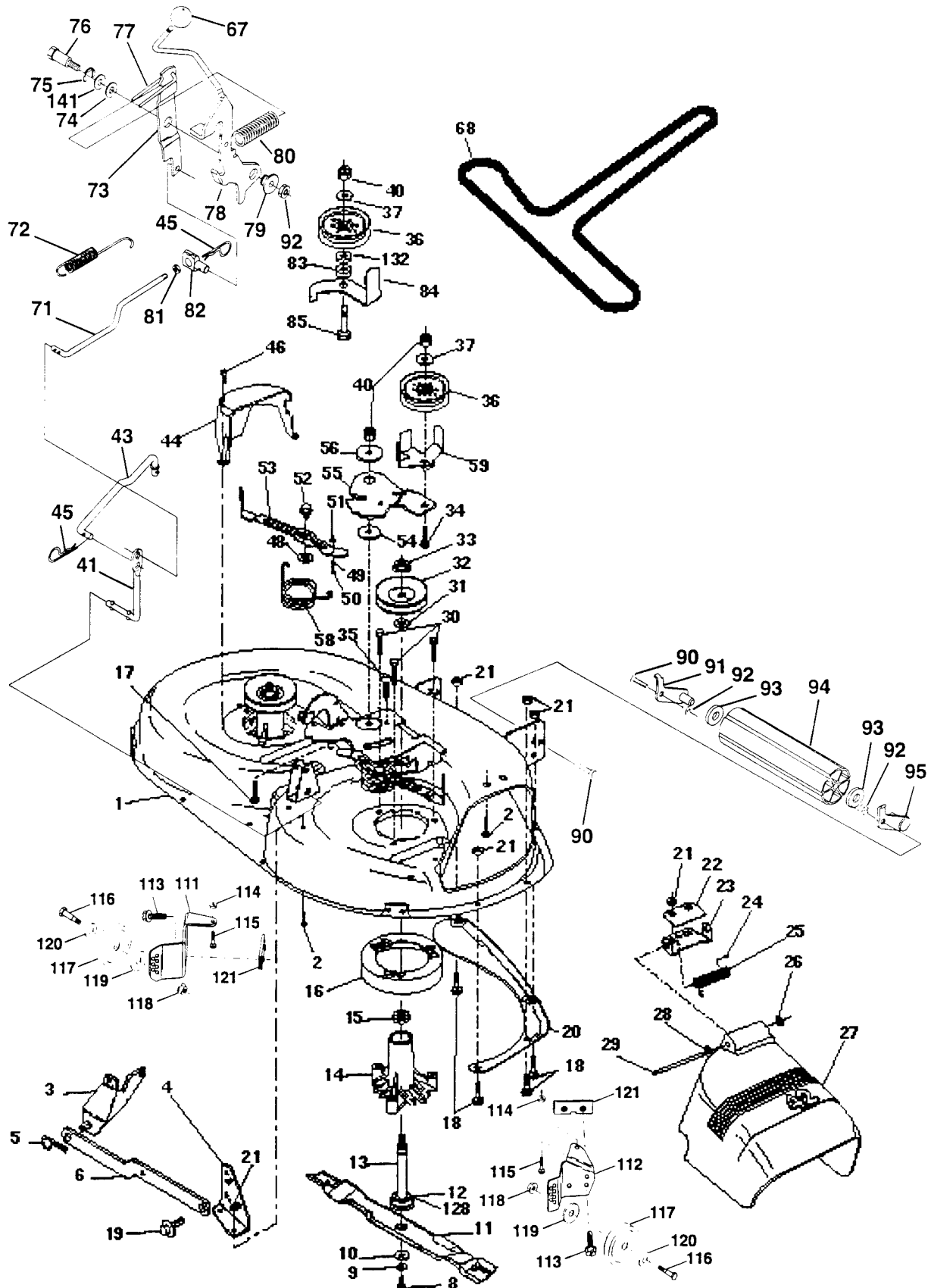
## MOTEUR

NO. DE RÉF.	NO DE PIÈCE	DESCRIPTION
1	532141359	Commande des gaz/du starter
2	817720410	Vis taraudée H 1/4-20x5/8 T
3	-----	Moteur de B&S, No. de modèle 287707
4	532137352	Silencieux d'échappement
13	<b>532165291</b>	Garniture du moteur
14	813280324	Manchon de tuyau 3/8 Npt x 3 po.
15	813200300	Coude de 90° 3/8-18 Npt
16	811050600	Rondelle frein à dents ext. 3/8
23	532156123	Pare-chaleur LT/YT
29	532137180	Jeu du pare-étincelles (Écran plat)
31	532109202	Réservoir d'essence antérieur
32	532140527	Ensemble de bouchon du réservoir d'essence
33	532123487	Bride de serrage du tuyau
35	817490512	Vis 5/16-18 x 3/4 TYT
37	532137040	Conduite d'essence de 20 po.
38	-----	Bouchon de vidange d'huile (Commander du fabricant du moteur)
40	532124028	Douille de bouton-pression de la conduite d'essence
44	817490412	Vis à rondelle H à filets laminés 1/4-20x3/4
46	819091416	Rondelle 9/32 x 7/8 x 16 Ja.
62	810040500	Rondelle frein hélicoïdale à ressort 5/16
66	532127951	Arrêt de galet-tendeur
72	871070512	Boulon à tête H 5/16-18x 3/4
78	817490620	Vis à filets laminés 3/8-16x1-1/4 TYTT
81	532128861	Écrou à collet 1/4-20

**REMARQUE:** Toutes les dimensions de composant sont données en pouces É.-U. --1 pouce = 25,4 mm.

# PIÈCES DE RECHANGE

TRACTEUR - NO. DE MODÈLE BL14542LTH (BL14542LTDHF), NO. DE PRODUIT 954 21 00-07  
CARTER DE TONDEUSE



# PIÈCES DE RECHANGE

TRACTEUR - NO. DE MODÈLE BL14542LTH (BL14542LTDHF), NO. DE PRODUIT 954 21 00-07

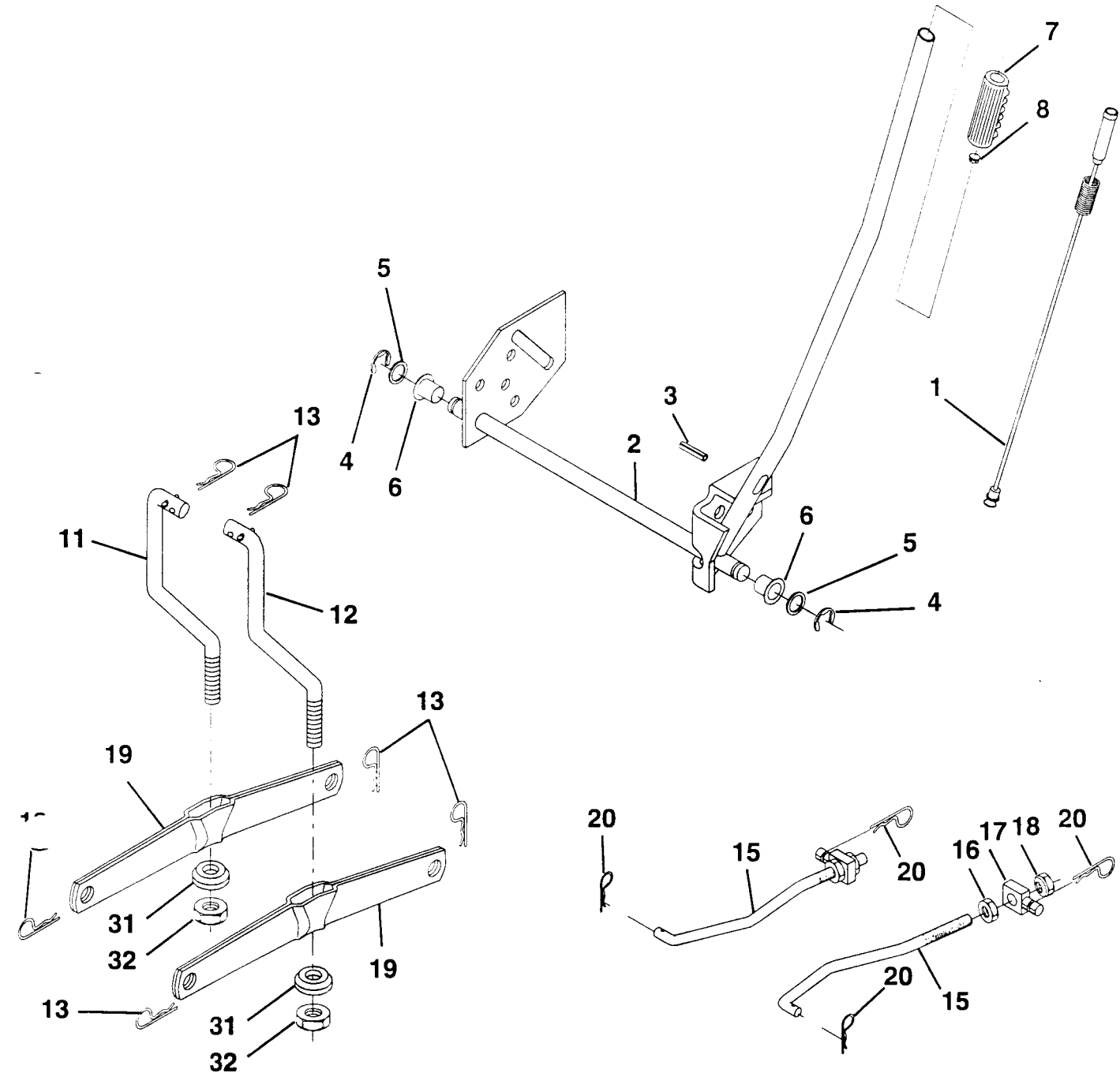
## CARTER DE TONDEUSE

NO. DE RÉF.	NO DE PIÈCE	DESCRIPTION	NO. DE RÉF.	NO DE PIÈCE	DESCRIPTION
1	<b>532164961</b>	Ensemble du carter	56	532122052	Ressort de retenue
2	872140506	Boulon 5/16-18unc X3/4	58	532140086	Ressort de torsion des freins
3	532138017	Ensemble du support de la barre d'attelage	59	532141043	Protecteur TUV du galet-tendeur
4	532138440	Ensemble du support de la barre d'attelage du carter de 42 po.	67	532162132	Bouton rond 7/16-14
5	532124670	Ressort de retenue	68	532144200	Courroie trapézoïdale de la tondeuse
6	532130832	Bras de suspension, arrière	71	532142427	Tige de l'embrayage principale
8	532850857	Boulon 3/8-24 X 1.25 Cat. 8	72	532131870	Ressort de retenue
9	810030600	Rondelle frein 3/8	73	532127847	Bras d'embrayage secondaire A
10	532140296	Rondelle de la lame	74	532121748	Rondelle 25/32 X 1-5/8 X 16 Ja.
11	532138498	Lame	75	812000029	Rondelle clip n° t5304-75
12	532129895	Roulement à billes n° 6024 (Mandrin)	76	532128903	Boulon à épaulement 3/8-16 Unc 1 44
13	532137645	Ensemble de l'arbre	77	532127845	Ressort de détente 4 000
14	532128774	Carter du mandrin	78	532160570	Ensemble du bras d'embrayage principal
-	532110485	Roulement à billes	79	532127498	Douille
-	532140329	Dispositif du courant à air	80	532153701	Ressort de l'embrayage
17	872110610	Boulon 3/8-16 X 1-1/4	81	873350600	Contre-écrou H 3/8-16
18	872140505	Boulon 5/16-18 X 5/8	82	532142028	Tourillon
19	532132827	Boulon à épaulement	83	532120958	Rondelle
20	<b>532159770</b>	Chicane 42	84	532156084	Support
21	873680500	Écrou auto-serrant 5/16-18	85	<b>872140620</b>	Boulon 3/8-16 UNC x 2-1/2 Cat. 5
22	532134753	Support du raidisseur du carter de 42"	90	874760616	Boulon H 3/8-16 Unc x 1
23	532131267	Support du déflecteur de tondeuse de 42"	91	532132274	Ensemble de support du rouleau-guide, C.G.
24	532105304	Chapeau de manchon	92	873800600	Écrou frein H avec insert 3/8-16 Unc
25	532123713	Ressort de torsion du déflecteur	93	819171416	Rondelle 17/32 x 7/8 x 16 Ja.
26	532110452	Rondelle frein	94	532132264	Rouleau-guide 38 & 42
27	532130968	Déflecteur de décharge la tondeuse	95	532132273	Ensemble de support du rouleau-guide, C.D.
28	819111016	Rondelle 11/32 X 5/8 X 16 Ja.	111	532155197	Console du support de roue C.G. 42"
29	532131491	Tige à charnière 42" 6.75	112	532155198	Console du support de roue C.D. 42"
30	532157722	Vis	113	817490512	Vis à filets laminés 5/16-18 x 3/4 Tyt
31	532129963	Rondelle d'entretoise	114	873510500	Écrou à taquets 5/16-18 Unc
32	532153535	Poulie du mandrin	115	872110504	Boulon de chariot 5/16-Unc x 1/2
33	532137266	Écrou 9/16	116	532124842	Boulon à épaulement
34	872110614	Boulon 3/8-16unc x 1-3/4 Cat.5	117	532105455	Support de roue
35	532133835	Attache	118	873930600	Écrou frein central 3/8-16 Unc
36	532131494	Poulie du galet-tendeur	119	819121414	Rondelle 3/8 x 7/8 x 14 Ja.
37	819131316	Rondelle 13/32 X 13/16 X 16	120	819171512	Rondelle 17/32 x 15/16 x 12 Ja.
40	873680600	Écrou auto-serrant 3/8-16 UNC	121	532143723	Support d'extrusion
-	532133551	Tige	128	532153390	Rondelle en feutre
-	532140083	Tige de l'embrayage secondaire	132	819132203	Rondelle d'entretoise 13/32 I.D. x 1-3/8 O.D. x 1/4
44	532140088	Protecteur du mandrin C.G.	141	532124931	Rondelle 0,75 x x 1,230
45	532124788	Ressort de retenue 1"	--	532130794	Ensemble du mandrin (Y compris les nos. de réf. 8-10, 12-15, 31 et 33)
46	532137729	Vis autotaraudé 1/4-20x5/8	--	<b>532164962</b>	Carter de 42" (Carter de tondeuse standard, commandez les éléments du rouleau-guide avec les nos de réf. 90-95 et les éléments du support de roue avec les nos. de réf. 11-121, et le jeu du certificat CE EC42)
48	532133944	Rondelle durcie			
49	532155066	Ensemble du rouleau			
50	532131340	Boulon à épaulement 10-24 Zinc Cat. 5 42"			
51	532069180	Écrou frein #10-24 Unc			
52	532139888	Boulon à épaulement 5/16-18 Unc			
53	<b>532131845</b>	Ensemble du bras du frein			
54	532133943	Rondelle durcie			
55	532155046	Bras du galet-tendeur 42"			

**REMARQUE:** Toutes les dimensions de composant sont données en pouces É.-U. --1 pouce = 25,4 mm.

# PIÈCES DE RECHANGE

TRACTEUR - NO. DE MODÈLE BL14542LTH (BL14542LTDHF), NO. DE PRODUIT 954 21 00-07  
ENSEMBLE DU LEVAGE DE TONDEUSE





# PIÈCES DE RECHANGE

TRACTEUR - NO. DE MODÈLE BL14542LTH (BL14542LTDHF), NO. DE PRODUIT 954 21 00-07

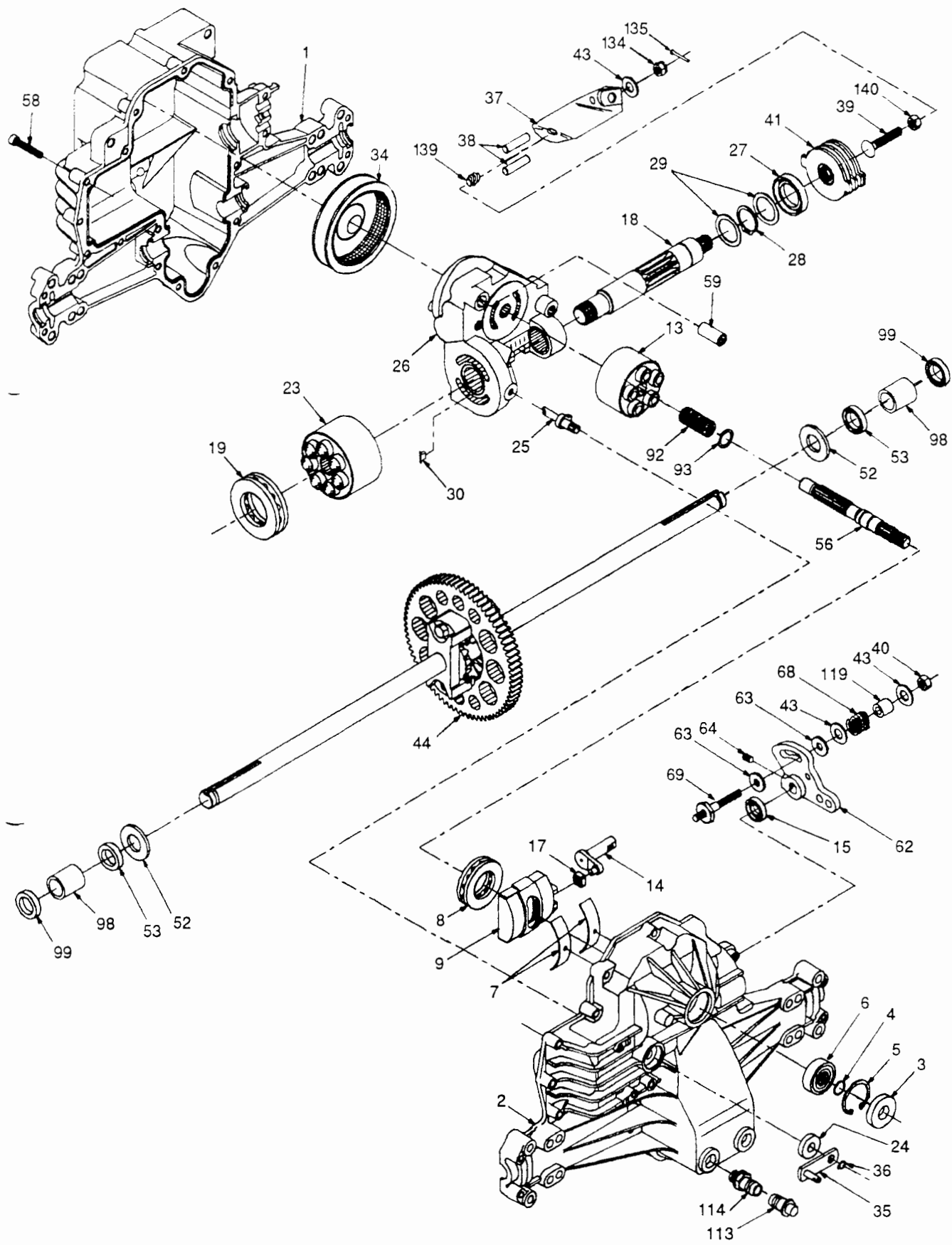
## ENSEMBLE DU LEVAGE DE TONDEUSE

NO. DE RÉF.	NO DE PIÈCE	DESCRIPTION
1	532159460	Ensemble du fil intérieur avec plongeur
2	532159471	Arbre de l'ensemble du levage
3	532105767	Goupille cannelée
4	812000002	Bague en E n°5133-62
5	819211621	Rondelle bombée 21/32 x 1 x 21Ja.
6	532120183	Palier de nylon
7	532109413	Poignée cannelée du levier
8	532124526	Bouton du plongeur
11	532139865	Raccord de levage C.G.
12	532139866	Raccord de levage C.D.
13	532124670	Ressort de retenue
15	532127218	Raccord antérieur
16	873350800	Contre-écrou H 1/2-13 Unc
17	532130171	Tourillon
18	873800800	Écrou frein avec rondelle 1/2-13unc
19	532139868	Bras de suspension arrière
20	<b>532163552</b>	<b>Ressort de retenue</b>
31	532140302	Palier de pivot de levage
32	873540600	Écrou auto-serrant 3/8-24

**REMARQUE:** Toutes les dimensions de composant sont données en pouces É.-U. --1 pouce = 25,4 mm.

# PIÈCES DE RECHANGE

TRACTEUR - NO. DE MODÈLE BL14542LTH (BL14542LTDHF), NO. DE PRODUIT 954 21 00-07  
TRANSMISSION DE HYDRO GEAR - NO. DE MODÈLE 319-0500



# PIÈCES DE RECHANGE

TRACTEUR - NO. DE MODÈLE BL14542LTH (BL14542LTDHF), NO. DE PRODUIT 954 21 00-07  
TRANSMISSION DE HYDRO GEAR - NO. DE MODÈLE 319-0500

NO. DE RÉF.	NO. DE PIÈCE	DESCRIPTION	NO. DE RÉF.	NO. DE PIÈCE	DESCRIPTION
1	532142986	Boîtier inférieur	39	532150777	Boulon 5/16-24 x 1-3/4
2	532142987	Ensemble du boîtier supérieur	40	532150778	Écrou frein H 5/16-24 UNJC
3	532142932	Joint d'étanchéité	41	532142958	Rotor du frein/Jeu du stator
4	532142928	Bague de fermeture de fer	43	532142884	Rondelle 7/16 x 7/8 x 0,060
5	532142933	Bague de fermeture	44	532142990	Ensemble du différentiel
6	532142934	Roulement à billes	52	532142991	Rondelle 3/4 x 1,5 x 0,13
7	532142935	Roulement à berceaux	53	532142961	Joint d'étanchéité 0,75 x 1,25 x 0,250
8	532150771	Palier de butée 30 x 52 x 13	56	532142963	Arbre d'entrée
9	532142937	Disque en nutation variable	58	532142964	Boulon 1/4-20 x 1,38
10	532142938	Ensemble de la bille du cylindre	59	532142965	Cheville 0,5 OD x 0,43 ID x 0,750
11	532142939	Tourillon bras	62	532142966	Bras de commande
15	532142940	Joint d'étanchéité	63	532142967	Patin amortisseur
17	532142941	Fente de la guide	64	532142920	Vis de pression
18	532150772	Arbre	68	532142969	Ressort
19	532150773	Palier de butée 42 x 68 x 16	69	532144610	Goujon 5/16-24
23	532142944	Ensemble de la bille du cylindre	92	532142977	Bille de ressort
24	532142945	Joint d'étanchéité 10 x 25 x 7	93	532142978	Ressort de butée
25	532142946	Levier de commande de dérivation	98	532142993	Manchon de roulement
26	532150774	Jeu de l'ensemble de la section centrale	99	532142976	Râcleur du joint d'étanchéité
27	532142948	Joint d'étanchéité 26 x 42 x 8	113	532142917	Chapeau de l'ensemble de ventilation
28	532142949	Bague de fermeture	114	532142918	Ensemble du joint torique emboîté
29	532142950	Rondelle 26 x 35 x 1	119	532142980	Entretoise
30	532150787	Écrou	134	532144607	Écrou crénelé
34	532142951	Élément du filtre d'huile	135	532144608	Groupille fendue
35	532142952	Bras de dérivation	139	532150775	Ressort de compression
36	532142953	Bague de fermeture	140	532150776	Écrou 5/16-24
37	532142954	Bras commandé			
38	532142955	Cheville commandée			

**REMARQUE:** Toutes les dimensions de composant sont données en pouces É.-U. 1 pouce = 25,4 mm.