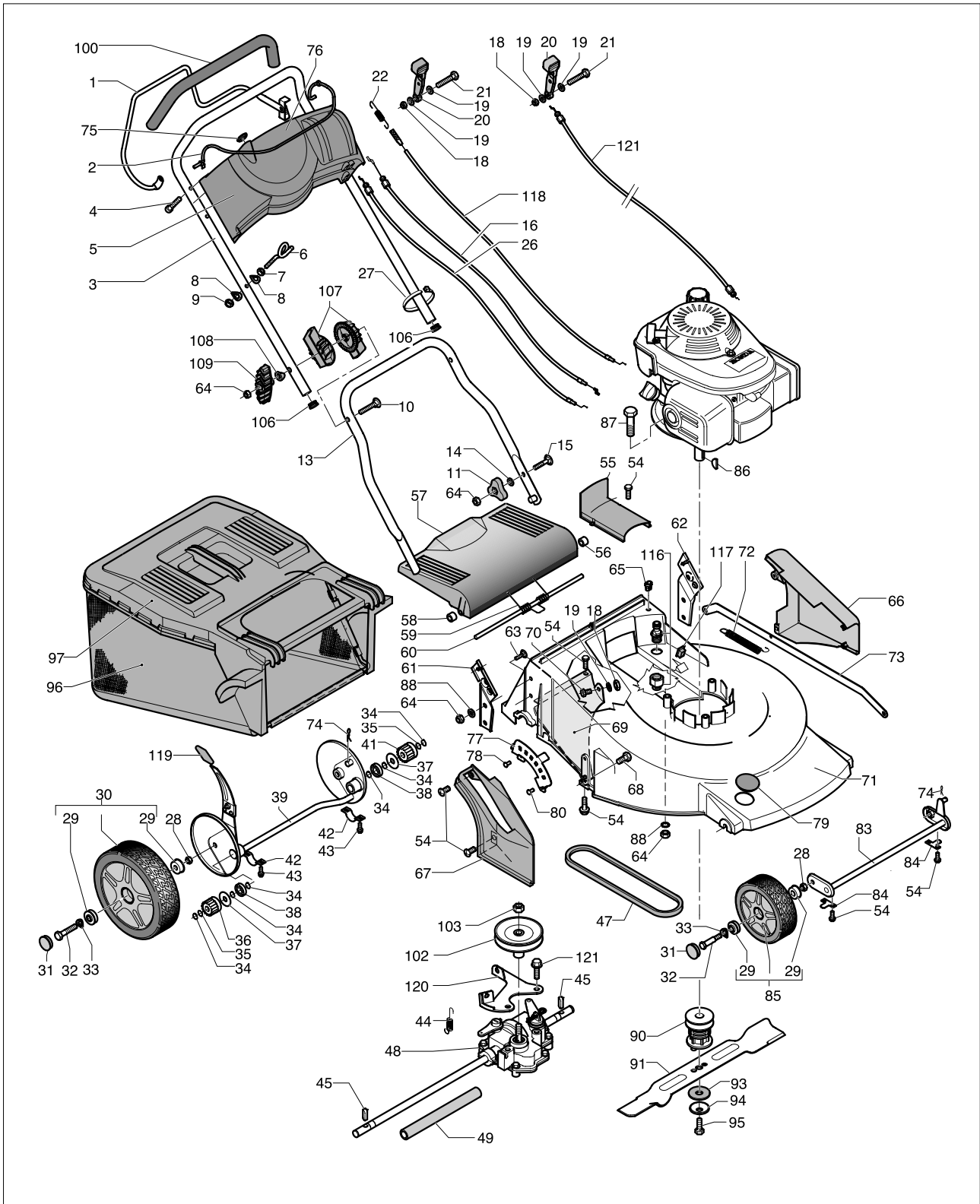


Model

BL 6053CD3



brand	BERNARD LOISIRS
-------	------------------------

date	JAN/02	SHEET 2/2
------	--------	-----------

BL 6053CD3

Pos	PN ELX	PN MEP	Q.ty	Note	Pos	PN ELX	PN MEP	Q.ty	Note
1	531205616	10135883	1		60	531205731	10140190	1	
2	531205618	10135893	1		61	531205728	10140163	1	DX
3	531210803	1014123F	1		62	531205730	10140173	1	SX
4	531208844	20734900	4	TCTC 4,3x16 FIX ZB	63	531205741	10140310	4	TTSQ M8x16TF QUAD.H2,5 ZB
5	531210568	10175401	1		64	531207982	20106300	11	M8 H8 UNI 5587-6S ZB
6	531205169	10121470	1		66	531205747	10140333	1	SX
7	531207165	10501200	1	M6 H6 UNI5587-6S-ZB	67	531210798	10141473	1	
8	531204961	10115900	2	6,5E	68	531205740	10140290	4	TTTCFR D.4x12 2F
9	531208491	20281800	1	M6 H8 UNI7473-ZB	69	531205734	10140250	1	
10	531205842	10141270	2	TTSQ M8X75 (Z.)	70	531207838	10830300	1	TE M5x16 UNI 5739-8,8-ZB
11	531204923	10114303	2		71	531205854	10141341	1	
13	531210742	1014121F	1		72	531205715	10140090	1	
14	531204904	10066300	2	8x24x2	73	531205736	10140263	1	
15	531204921	10114100	2	TTSQ M8x25 T.FIL. Z	74	531206653	10281400	2	1,8 x 33
16	531206033	10146730	1	mm1100/80 TEC/HON	75	531211097	10175501	1	
18	531208492	20282100	3	M5 H7 UNI7473-ZB	76	531210570	10175421	1	
19	531206666	10284700	5	5/15/1,5 ZB	77	531210799	30141480	1	
20	531205139	10121263	2		78	531211279	10141630	1	D.4.8x20ALL/ACC
21	531207836	10830000	2	TE M5x25 UNI5739-8,8-ZB	79	531210797	10141463	1	
22	531205596	10135710	1		80	531208344	20155270	1	D.4.8x11ALL/ACC
26	531205813	10140950	1		83	531206522	10175060	1	
27	531205581	10135600	4	160X4,5	84	531205536	10135270	2	
28	531207978	20101700	4	M10H8 UNI 5588-6S ZB	85	531210703	09175111	2	D.170/26
29	531205214	10121900	4		86	531204907	10100900	1	4x6,5 UNI6606 WODRUF
30	531210726	09175101	2	D.210/26	87	531207107	10407800	3	TE M8x65 UNI 5737-8,8-ZB
31	531210538	10114801	4		88	531207981	20106200	10	D.8E DIN 6798
32	531205042	10120090	4		90	531207848	10831300	1	
33	531206644	10275100	4	8840-B12(13/24/0,8	91	531207622	10700100	1	
34	531208772	20655800	5	D.12E DIN 471	93	531207243	10531700	11	17,2x50x1,5+0,1
35	531208859	20761300	2	D.12,4x17x0,3	94	531207237	10530900	1	11x50x2,5
36	531205045	10120160	1	DX	95	531206649	10280901	1	TE D.3/8"UNFX65(8.8)
37	531207847	10831200	2	D.12/34/0,7 ZB	96	531208259	20140373	1	
38	531208778	20657600	2	D.12/28/8 6001/2RS	97	531205761	10140390	1	
39	531211252	10141580	1		100	531205989	10146243	1	mm.600
41	531205046	10120170	1	SX	102	531205776	10140600	1	
42	531206652	10281200	4		103	531207978	20101700	1	M10 H8 UNI 5588-6S ZB
43	531207385	10602800	4	TEFR 5x12 Z.B. Pa	106	531208950	20833303	2	
44	531205216	10121920	1		107	531205839	10141243	4	D.22
45	531205786	10140710	2	4,76x18,5	108	531205841	10141263	2	D.8
47	531206701	10294900	1	Z 32 (10x815)3L330	109	531205840	10141253	2	8M
48	531207700	10768100	1	3V KL3 TT (F.D.5)	116	531205848	10141313	1	D.1/2"G./GHIERA
49	531207697	10766503	1		117	531205850	10141333	1	
54	531207856	10831800	13	TEFR 5x10 ZB PASSO	118	531211142	10141510	1	
55	531205751	10140343	1		119	531207986	20107203	1	
56	531205733	10140223	1	H.15	120	531205774	10140570	1	
57	531205485	10135071	1		121	531205787	10140720	2	TEFR M6x16
58	531205732	10140213	1	H.5	122	531205791	10140800	1	3V 1280-1380
59	531206180	10155190	1						